

## Mischbatterie Margot

Mischbatterien

Code: 8524 000



### EINZELHEITEN

Mischbatterie-Typ Mischbatterie mit versenktem, schwenkbarem Auslauf

Material Messing

Textur Verchromt

Patrone Mit Keramikscheiben

Mischbatteriebohrungen  $\varnothing 35\text{mm}$

Sockel  $\varnothing 55\text{mm}$

Max. Arbeitsplattendicke 70 mm

Drehwinkel  $360^\circ$

### MERKMALE

## DREHUNG DES AUSLAUFS

Alle Mischbatterien sind mit einem großen Drehwinkel ausgestattet. Einige Modelle ermöglichen eine volle 360°-Drehung.

---

## KLAPPBARER AUSLAUF

Diese Eigenschaft ermöglicht es, den Spülbereich vor einem Fenster zu gestalten und so natürliches Licht zu genießen.

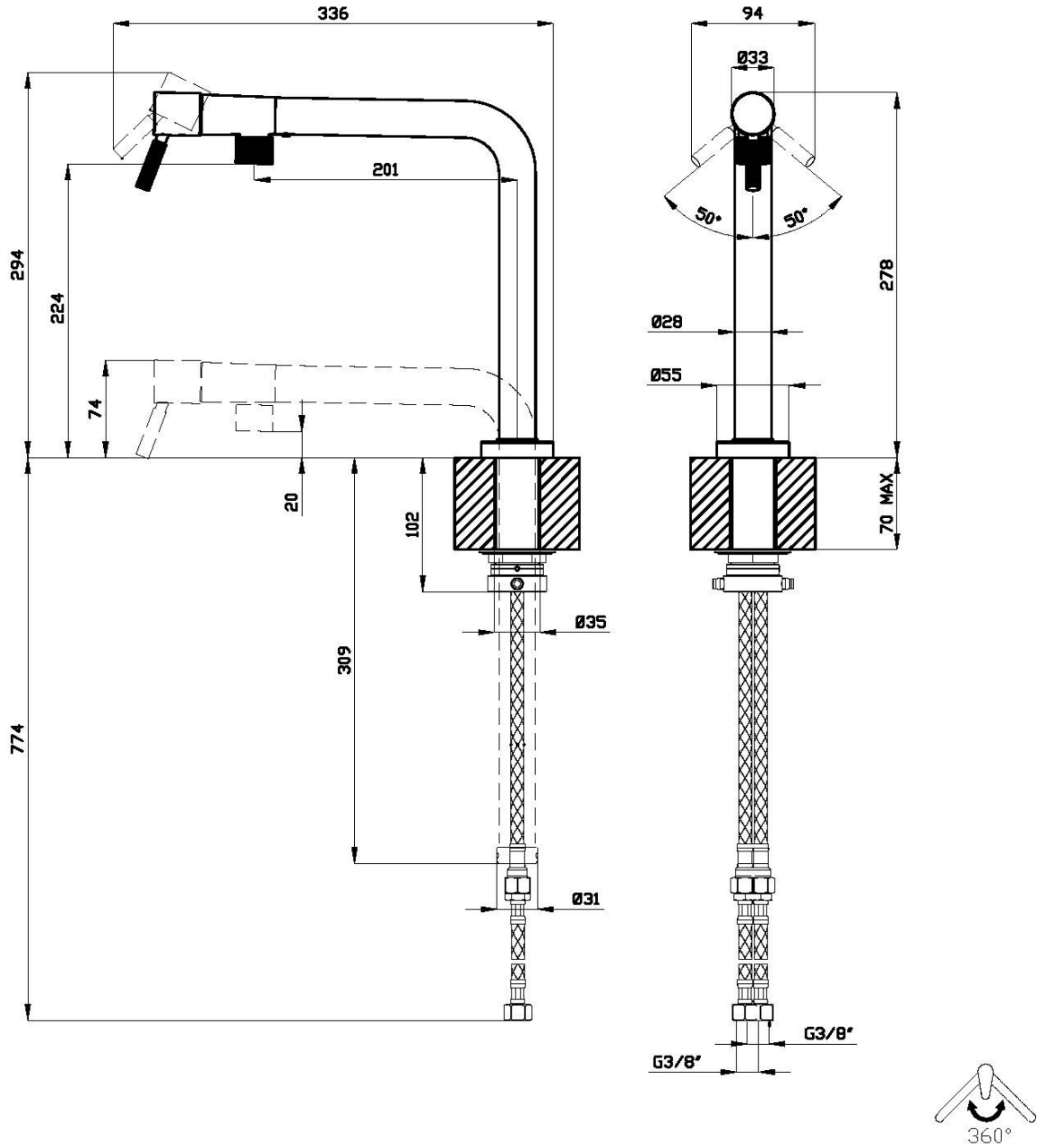
---

## VERSTÄRKUNGSPLATTE

Alle Foster-Mischbatterien werden mit einer Verstärkungsplatte geliefert, die für perfekte Stabilität auf jeder Spüle sorgt.

---

## TECHNISCHE DATEN



## GALERIE

